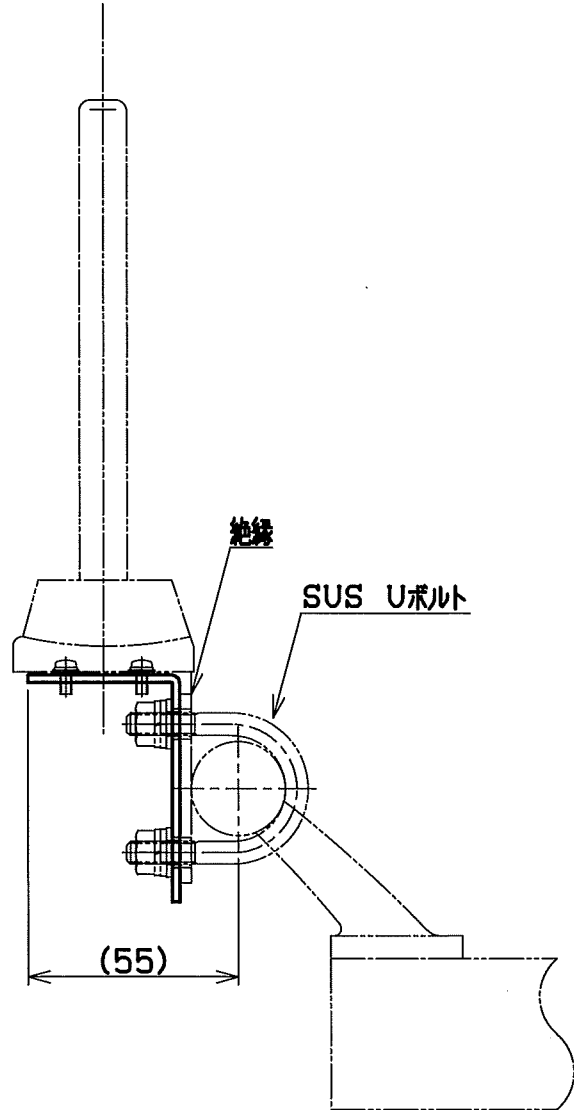
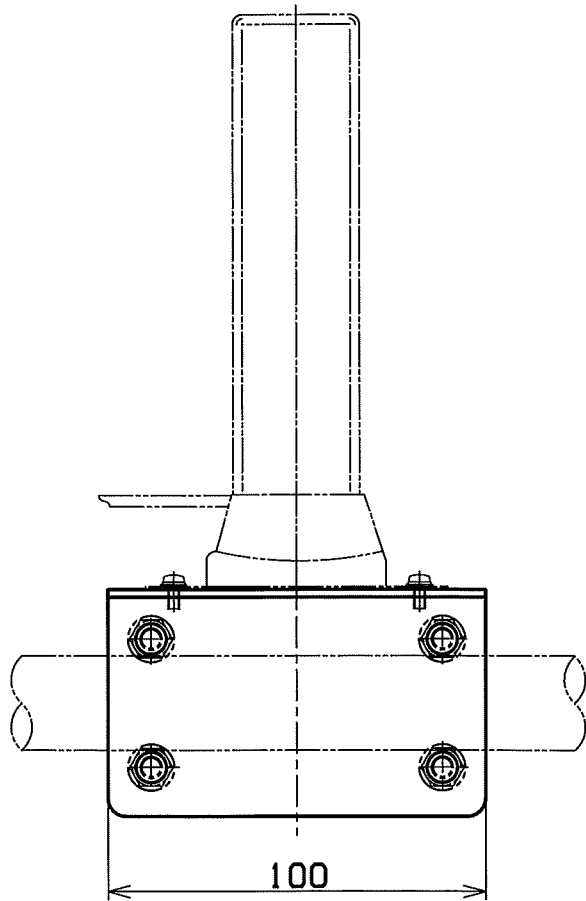


材 料：ステンレス
仕 上 げ：ヘアライン



D		
C		
B		

年 月 日 記入者 内容

製作担当	配布先	営業	資材	生管	鉄工	板金	塗装	干鉄	干板	電機	干装	木工	内張	技設	計	
	部 数	1												1	2	
製作日	顧客図名型式 携帯電話アンテナ固定金具図										尺度	1/2	A4	年月日	2011.06.30	
AM・PM	京成自動車工業株式会社										確認	検図	検図	検図	設計	製図